

UPUTSTVO ZA INSTALIRANJE I RUKOVANJE



Peæ na èvrsta goriva

OLYMPIA

CENJENOM POTROŠAČU

Zahvaljujemo što ste nam ukazali poverenje i odlučili da kupite naš proizvod.

Napravili ste dobar izbor, jer peæ poseduje tehničke karakteristike koje je svrstavaju u sam vrh svoje klase, u šta æete se uveriti tokom eksploatacije.

Molimo Vas da pažljivo proèitate ovo uputstvo pre nego što poènete da koristite peæ, jer æete u njemu naæi savete za pravilno rukovanje.

Verujemo da æete se i Vi upisati u knjigu zadovoljnih kupaca naših proizvoda.

A.D. „Milan Blagojeviæ“ Smederevo

SADRŽAJ

Upozorenje pre upotrebe.....	2
Opis peæi.....	3
Tehnički podaci.....	3-4
Instaliranje peæi.....	4
Potpalaj i loženje.....	6
Upravljanje radom peæi.....	7
Èišæenje i održavanje peæi.....	8
Neprevilnosti u radu i preporuke za njihovo otklanjanje.....	10
Opšte napomene.....	11
Saveti za zaštitu okoline.....	11

UPOZORENJE PRE UPOTREBE

Da bi Vaša peć pravilno radila važno je da pročitate ovo uputstvo i strogo se pridržavate smernica za upotrebu i rukovanje.

Za sagorevanje koristiti čvrsta goriva kao što su drva, briketi, i niskokaloričan ugalj. Zabranjeno je u ložište ili na plotnu peći stavljati eksplozivne naprave i materije. Zabranjeno je držati lako zapaljive materije u neposrednoj blizini peći.

Za pravilno sagorevanje, pri normalnom radnom režimu, promaja u dimnjaku trebala bi biti od 10-12 Pa. U slučaju da je promaja veća od 15Pa, treba ugraditi klapnu u dimnjak.

Prostoriju u kojoj se nalazi peć potrebno je redovno provetravati radi dotoka svežeg vazduha neophodnog za sagorevanje.

Delovi peći se zagrevaju za vreme rada na visoke temperature i potrebna je odgovarajuća predostrožnost pri rukovanju. Ne dozvoliti deci rukovanje i igranje u blizini peći.

Na peć se smeju ugrađivati samo oni rezervni delovi koje dozvoljava proizvođač. Na peći se ne smeju vršiti izmene.

Pri prvom loženju može doći do blagog dimljenja, naročito sa površine plotne. To je uobičajena pojava koja nastaje zbog sagorevanja naslaga na površini plotne (antikorozivna zaštita, boje, prašina...). Prostoriju u kojoj je peć provetravati tokom prvog loženja.

Ne dozvoliti da se delovi peći dovedu do usijanja.

Nije preporučljivo ugraditi peć u zajednički dimnjak jer se to može loše odraziti na potrebnu promaju u dimnjaku.

Na isti dimnjak ne sme biti priključen uređaj koji kao gorivo koristi gas.

Prilikom loženja koristiti zaštitne rukavice jer su ručice vrata zagrejane.

Moraju se poštovati nacionalne i lokalne odredbe za instaliranje peći.

U slučaju nepridržavanja uputstva za korišćenje proizvođač ne snosi nikakvu odgovornost za nastalu štetu na peći.

OPIS PEĆI

Pė OLYMPIA je proizvedena i ispitana prema Evropskom standardu EN 13240.

Pė OLYMPIA je namenjena grejanju prostorija sa mogu noš u koriš enja plotne.

Radni sto peći sastoji se od livene plotne sa dva poklopca.

Zaptivanje izme u plotne i peći ostvareno je bezazbesnom pletenicom.

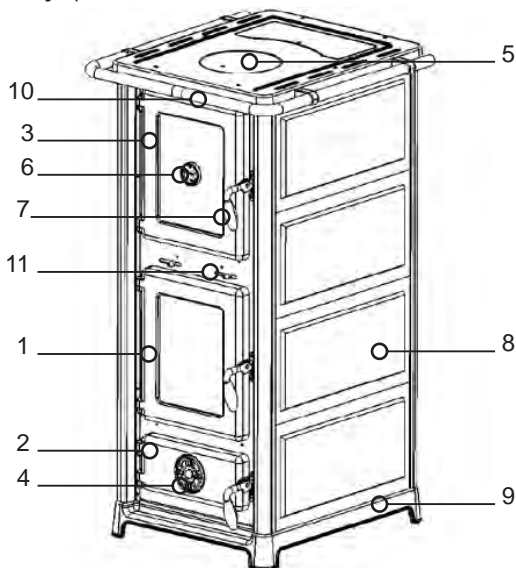
Ložišni prostor je od sivog liva i  eli nog lima.

Vrata ložišta i pe nice (slika 1, pozicija 1 i 3) su livena i imaju prozirno staklo. Vrata pepeljare (slika 1, pozicija 2) su livena i imaju regulator protoka vazduha (slika 1, pozicija 4).

Pė poseduje pe nicu koja je opremljena termometrom, tavom i rešetkom. U pe nici mo ete peći ili podgrevati hranu, a ukoliko to ne  inite, vrata pe nice dr ite otvorenim jer se na taj na in emituje toplota i vrši br e zagrevanje prostora.

Sastavni delovi peći (slika 1):

- 1 – vrata ložišta
- 2 – vrata pepeljare
- 3 – vrata pe nice
- 4 – regulator promaje
- 5 – plotna
- 6 – termometar
- 7 – ru ica
- 8 – kamena/ eli na obloga
- 9 – postolje
- 10 – galerija
- 11 – regulator sekundara



Slika 1

Tehni ki podaci:

Naziv	Olympia
Namena	Pė za grejanje na �vrsta goriva
Nominalna snaga - drvo / ugalj	12kW / 18kW
Stepen efikasnosti - drvo / ugalj	87% / 87%
Dimenzije peći (VxŠxD)	1120x480x595 mm
Dimenzija ložišta (VxŠxD)	330x250x340 mm
Te�ina peći (lim/kamen)	138,5kg / 188,5kg
Minimalno rastojanje od zapaljivih materija: od pozadi / sa strane / spreda	50 / 50 / 80 mm

Sadr�aj CO (svedeno na 13% O2): drvo / ugalj	0,03% / 0,04%
Emisija prašine - drvo / ugalj	0,038 g/m ³ / 0,039 g/m ³
Priklju�ek dimnjaka	�120 mm
Polo�aj priklju�eka dimanjaka	Centralni
Potrošnja goriva pri nominalnoj snazi	2,1 kg/h
Temeratura izduvnih gasova - drvo / ugal	129 / 129�C
Regulacija vazduha	Primarna i sekundarna
Potrebna promaja	10-12 Pa

INSTALIRANJE PE I

Pė ne smete postaviti u neposrednoj blizini drvenih elemenata, rashladnih ure aja plasti nih delova nameštaja i drugih zapaljivih materijala zato Őto tokom svog rada (pri sagorevanju goriva) ostvaruje visoku radnu temperaturu koja se raspore uje po spoljašnjosti pe i. Najmanje rastojanje izme u pe i i okolnih elemenata je 50 cm, a od zapaljivih materija 80 cm.

Ukoliko je podloga na koju  ete postaviti pė od lako zapaljivog materijala (drvo, topli pod, laminat...) potrebno je postaviti zaštitu od lima - bo no Őirine 10 cm, a sprema 50 cm.

Pė je zbog svoje te ine neophodno instalirati na pod odgovaraju e nosivosti. Ukoliko ista ne odgovara zahtevima, moraju se preduzeti pogodne mere da bi se to postiglo (npr. raspodela te ine).

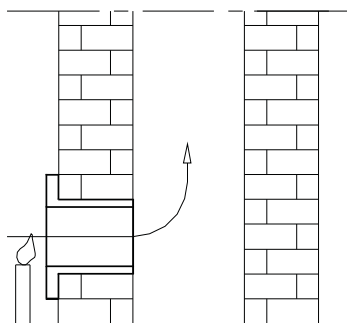
Pė povezati sa dimnjakom dimovodnim cevima preko priklju eka na zadnjoj strani pe i, tako da se obezbedi adekvatna zaptivenost i protok dima od pe i ka dimnjaku. Dimovodna cev ne sme biti predeboko uvu ena u dimnjak da ne bi smanjila površinu popre nog preseka i time narušila promaju u dimnjaku. Ne koristiti reducere koji bi smanjili popre eni presek cevi za odvod dima.

Pė zahteva ubacivanje sve eg vazduha u prostoriju u kojoj je instalirana, pri  emu površina otvora za ubacivanje sve eg vazduha ne sme biti manja od 0,4dm². Ure aj za dovod sve eg vazduha montirati van zajedni ke prostorije za ventilaciju koja mora biti osigurana vratima i rešetkom.

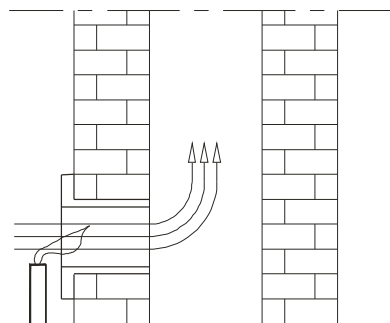
Ventilatori koji rade u istoj prostoriji u kojoj je montirana pė mogu praviti smetnje pri radu pe i. Tako e, svi ure aji ili ventilacija koja pravi podpritisak u prostoriji u kojoj je instalirana pė, moraja biti tako podešena da ne napravi dekompresiju koja onemogu ava normalan rad pe i.

Pre postavljanja pe i proveriti promaju dimnjaka jer je ona jedan od klju enih faktora pravilnog funkcionisanja pe i. Promaja zavisi od ispravnosti dimnjaka i meteoroloških uslova. Jedan od najjednostavnijih na ina za proveru promaje u dimnjaku je pomo u plamena sve e, kao Őto je prikazano na slici 2. Plamen sve e prineti priklju enom otvoru

dimnjaka i ako se povija prema otvoru promaja je zadovoljavaju a (slika 2b) . Slabo povijaje plamena je pokazatelj loše promaje (slika 2a).



Slika 2a.

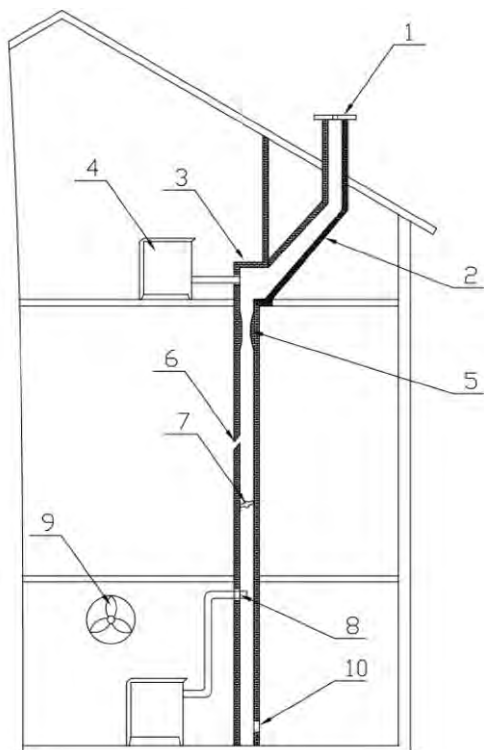


Slika 2b.

Ukoliko je promaja u dimnjaku loša (Slika 2a), proveriti ispravnost dimnjaka. Dimnjak treba da se nalazi u unutrašnjosti objekta, a ako je na spoljašnjim zidovima objekta preporu uje se izolacija dimnjaka.

Nedostaci dimnjaka mogu biti (slika 3):

1. Dimnjak je niži od vrha krova, mali popre ni presek izlaza
2. Preveliki nagib
3. Nagla promena pravca dimnog kanala,
4. Pė ili drugi uređaj priklju en na isti dimni kanal,
5. Izbo ine u dimnom kanalu,
6. Pukotine,
7. Strano telo ili nakupljena gaza,
8. Preduboko utaknuta cev,
9. Ventilator ili drugi uređaj koji stvara podpritisak u prostoriji
10. Nezaptiven ili otvoren otvor za  is enje



Slika 3

POTPALA I LOŽENJE

Pre prvog loženja prebrisati sve emajlirane površine peæi suvom krpom kako bi se izbeglo sagorevanje neèistoca na peæi i stvaranje neprijatnih mirisa.

Potpalu vatre u ložištu obaviti sledeæim redosledom:

- otvoriti vrata ložišta i pepeljare peæi,
- u ložište ubaciti materijal za potpalu (usitnjena drva na nenamašæen izgužvan papir),
- izvršiti potpaljivanje,
- vrata pepeljare ostaviti otvorena dok se ne pojavi stabilan plamen, a nakon zatvaranja intenzitet gorenja regulisati regulatorom promaje, (sl.1, poz.3)
- zatvoriti vrata ložišta i pepeljare,
- po stvaranju osnovnog žara u ložište ubaciti krupnije komade drva ili ugalj i zatvoriti vrata ložišta. Ako se kao gorivo koriste briketi, mora se saèekati da se sva uneta kolièina goriva zažari pa tek onda smanjiti promaju na pola.
- pri dodavanju goriva, vrata ložišta (sl.1, poz.1) otvorite samo par stepeni, saèekajte 4-5 sekundi, pa ih zatim lagano otvorite širom. Ne otvarajte vrata naglo, jer kada je je jak plamen u ložištu, može doæi do njegovog izlivanja prema prostoriji.

Regulacijom promaje u peæi, regulišete temperaturu, snagu i brzinu sagorevanja goriva, a to se obavlja okretanjem regulatora promaje na vratima pepeljare (sl.1, poz.3). Peæ ima sekundarnu regulaciju vazduha radi podspešivaja sagorevanja i održavanja stakla ložišta èistim. Kombinovanjem primarnog vazduha preko regulatora na vratima pepeljare i sekundarnog vazduha preko dugmadi iznad vrata ložišta (sl.1, poz. 12) postiže se sagorevanje po želji.

Peæ poseduje pomoæni pribor koji služi da olakša održavanje peæi. Koristiti pribor za protresanje rosta, koji se ubaca u prorez tresaèa koji se nalazi ispod vrata pepeljare, i laganim pokretima napred nazad, tokom rada peæi omogućite prolaz primarnog vazduha.

Za loženje se preporuèuju drva i briketi.

Kao gorivo se ne smeju koristiti lož ulje, benzin i slièno, zato što se korišćenjem teènih goriva stvaraju uslovi za oštećenje peæi i eksploziju.

Pažnja!

- Ne koristiti kao gorivo otpatke organskog porekla, ostatke hrane, predmete od plastike, zapaljive i eksplozivne materijale, èije sagorevanje remeti pravilan rad peæi i može izazvati ošteæenja i zagaðenje životne sredine.
- Povišene spoljašnje temperature mogu izazvati loše strujanje vazduha (promaju) u dimnjaku, pa se preporuèuje uèestalije loženje u manjim kolièinama.
- Izbegavati korišæenje peæi u sluèajevima kada su za rad peæi loši meteorološki uslovi i u sluèaju jakog vetra, jer se to odražava na potreban podpritisak u dimnjaku. U navedenim sluèajevima može doæi do povratka dima u prostoriju u kojoj je peæ. Potpala je tada otežana.

Preporučujemo loženje na 1h sa visinom goriva u ložištu do 15cm sa unakrsnim ređanjem drva zbog veće promaje.

Nakon svakog punjenja, preporučuje se da peč gori barem 30 minuta sa maksimalnom snagom, kako bi u toj fazi sagorevanja izgoreli svi isparivi sastojci koji su razlog stvaranja kondenzata u peći.

Za ispravan rad peći, potrebno je:

- redovno čišćenje peći i dimnjaka,
- redovno provetravanje prostorija radi dobrog sagorevanja,
- redovno odstranjivanje pepela iz pepeljare peći,
- nagomilanu šljaku i nesagorele materije redovno uklanjati sa rosta, priborom za čišćenje.

UPRAVLJANJE RADOM PEĆI

Potpalu zapoènite umerenom vatrom u cilju izbegavanja termièkih šokova.

Sledeća kolièina drva se ubacuje tek nakon što prethodna kolièina izgori.

Ne dozvoliti zagušenje rosta pepelom i nesagorelim gorivom. Oèistiti rost.

Vrata otvoriti polako i pažljivo, nikako naglim povlaèenjem, omoguāvavajući izjednaèenje pritiska u ložištu i prostoriji jer u suprotnom može doći do pojave dima u prostoriji.

Peč je konstruisana i predviđena za rad pri stalno zatvorenim vratima ložišta, izuzev za vreme punjenja gorivom. Ne otvarati vrata bez potrebe.

Drvo mora biti sa maksimalno 20% vlažnosti za maksimalan uèinak gorenja. U suprotnom se izdvaja katran i gasovi koji sa vodenom parom stvaraju kreozit. Ukoliko se isti pojavi u vežoj meri, može nastati požar u dimnjaku. Požar dimnjaka ce te najlakše prepoznati po: karakteristiènom zvuku koji dolazi iz dimnjaka poput glasnog huktanja, vidljivom plamenu koji izlazi iz dimnjaka, velikoj temperaturi okolnih zidova i karakteristiènom mirisu paleži.

U koliko dodje do požara preduzmite sledeće korake:

- Odmah pozovite vatrogasnu službu
- Prigušiti dovod kiseonika u dimnjak i ugasiti peč;
- Ne ubacujte ništa u dimnjak i pripazite da se požar ne proširi na drvenu konstrukciju ili neki drugi gorivi materijal u blizini;
- **NIKAKO ne gasiti dimnjak vodom ili sipati vodu u peč;**
- Požar u dimnjaku možete gasiti samo uređajem sa suvim prahom;
- Vodom se može gasiti samo okolni materijal;
- Ne hladiti okolne zidove vodom;

Napomena:

Ukoliko vatra u peći iz nekog razloga postane opasno jaka preduzmite sledeće mere:

Zatvorite klapne za vazduh koje obezbeđuju vazduh za sagorevanje.

Ako je neopodno u ložište bacite za tu svrhu pripremljen pesak ili specijalno nezapaljivo protivpožarno éebe. Dobro bi bilo imati protivpožarni aparat.

Pre drugog punjenja ocistite rešetku rosta pomo nim priborom da ne bi spre ili dovod sve eg vazduha.

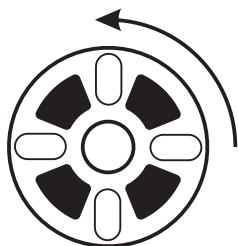
Pepeljaru redovno  istite vode i ra una da uvek bude mesta za pepeo.

Pė je predviđena za rad u periodi nom re imu. Za odr avanje neophodne nominalne snage, lo iste se periodi no puni navedenom koli inom goriva.

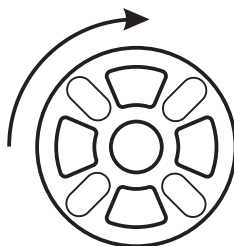
Pė nije namenjena da radi u re imu trajnog  ara ili u re imu akumuliranja toplote.

I - regulacija primarnog vazduha

Regulator primarnog vazduha postavimo u polo aj otvoreno (slika 4a) prilikom potpale i dr ati u tom polo aju do trenutka uspostavljanja stabilnog rada pe i nakon ubacivanja krupnijih komada drveta ili uglja. Nakon toga regulator postaviti u polo aj zatvoreno (kod sagorevanja drveta i drvenih briketa - slika 4b) i dr ati ga u tom polo aju sve vreme rada pe i. Kada je zatvoren, regulator spre ava dovod vazduha ispod rešetke,  ime smanjuje intenzitet gorenja. Ukoliko je gorivo lo eg kvaliteta, delimi no otvorite regulator. Kod sagorevanja uglja ne zatvarati regulator.



Slika 4a.

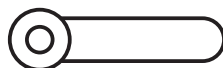


Slika 4b.

II - regulacija sekundarnog vazduha

Regulator sekundarnog vazduha postavimo u polo aj zatvoreno (slika 5a) prilikom potpale i dr ati u tom polo aju do uspostavljanja radnog re ima gorenja nakon ubacivanja krupnijih komada drveta ili uglja. Nakon ovog vremena regulator postaviti u polo aj otvoreno (slika 5b) i dr ati ga u tom polo aju sve vreme rada pe i. Sekundarni vazduh slu i za  iš enje stakla na vratima lo i ta i za bolje sagorevanje.

Slika 5a.



Slika 5b.



 IŠ ENJE I ODR AVANJE PE I

Redovnim i pravilnim  iš enjem omogu avate ispravan rad i dui vek trajanja pe i. Sva  iš enja, spoljnih površina ili unutrašnjosti se uvek obavljaju na hladnoj pe i.

 iš enje spoljašnjih površina - obavlja se mekom krpom koja ne e oštetiti površine štednjaka. Sredstva za  iš enje hemijskog porekla ne ošte uju površine štednjaka i mogu se koristiti. Bojene i emajlirane površine ne  istiti abrazivnim sredstvima.

 iš enje unutrašnjih površina - pri  iš enju štednjaka koristiti zaštitne rukavice. O istiti unutrašnje zidove loišta štednjaka od nagomilane garei, pokupiti sitne i nesagorele komade sa rosta, o istiti pepeljaru i nagomilani pepeo u unutrašnjosti štednjaka.

 iš enje staklenih površina - staklo loišta se tokom eksploatacije pe i prlja. Za  iš enje koristiti blage deterdente. Ne koristiti abrazivna sredstva jer se površina stakla moe oštetiti. Staklo  istiti tek kada se ohladi.

 iš enje i odr avanje dimnjaka -  iš enje i kontrola dimnjaka se preporu uje bar jednom godišnje kao i nakog dueg prekida rada. Redovnim odr avanjem i kontrolom dimnjaka spre ete nastanak poara i loš rad pe i.

NEPRAVILNOSTI U RADU I PREPORUKE ZA NJIHOVO OTKLANJANJE

U narednoj tabeli, prikazane su naj eš e nepravilnosi u radu i preporuke za njihovo uklanjanje.

Tabela: Prikaz naj eš ih smetnji u radu, mogu ih uzoraka i na ina otklanjanja.

Neispravnost	Mogu�i uzrok	Otklanjanje neispravnosti
Pė slabo greje i kuva	<ul style="list-style-type: none"> - Nepravilno rukovanje - Loš dimnjak 	<ul style="list-style-type: none"> - PaŹljivo pro�itati i pridrŹavati se upustva - U slu�aju da je i pored ispunjenja svih uslova iz upustva nepravilnosti u radu i dalje prisutna, obratiti se servisu
Poteško�e u paljenju vatre	<ul style="list-style-type: none"> - zatvoren regulator dovoda vazduha - vlaŹna drva - nedostatak kiseonika 	<ul style="list-style-type: none"> - Otvoriti regulator dovoda vazduha i obezbediti dovod primarnog vazduha - Koristiti suva drva - Provetriti prostoriju da bi se obezbedio sveŹ vazduh
Dim izlazi ispod plotne	<ul style="list-style-type: none"> - zatvoren regulator dovoda vazduha - nedovoljna promaja - neo�iš�en pepeo sa rosta 	<ul style="list-style-type: none"> - otvoriti regulator dovoda vazduha i obezbediti dovod primarnog vazduha - paŹljivo pro�itati upustvo i primeniti savete za obezbedjivanje promaje - o�istiti rost
Staklo vrata loŹista garavi za kratko vreme	<ul style="list-style-type: none"> - vlaŹna drva - previše unetog goriva - nedovoljna promaja - zatvoren dovod sekundarnog vazduha 	<ul style="list-style-type: none"> - koristiti suva drva - videti predloŹenu koli�inu goriva za sagorevanje datu u upustvu - proveriti spoj sa dimnjakom - paŹljivo pro�itati upustvo i primeniti savete za obezbedjivanje sekundarnog vazduha

OPŠTE NAPOMENE

Ako su zadovoljene sve preporuke za instaliranje, regulaciju u radu i èišæenje, date ovim uputstvom, peæ predstavlja provereno siguran aparat za korišæenje u domaainstvu. Pre instaliranja peæi, ukloniti ambalažu. Vodite raèuna o mogućim povredama jer su drvene letve povezane ekserima. Plastiènu kesu odložite na za to odreðeno mesto u skladu sa propisima. Staru peæ koju više ne želite da koristite odložite na za to odreðno mesto u skladu sa propisima.

Sve reklamacije, ocenjene kao neispravnosti ili loše funkcionisanje peæi, treba prijaviti fabrièkom ili ovlašæenom servisu telefonom ili u pisanoj formi uz fiskalni raèun. Svi kontakt podaci dati su na kraju ovog uputstva.

Svaku neispravnost na peæi, uklanja iskljuèivo fabrièki servis.

Ukoliko neovlašæena lica izvrše servisiranje ili bilo kakve popravke i prepravke na peæi, vlasnik peæi gubi pravo na servis garantovan garancijom proizvoðaèa.

Nabavka rezervnih delova vrši se iskljuèivo preko fabrièkog servisa, na osnovu pozicija i slika u ovom uputstvu ili nazivima istih.

Proizvoðaè ne snosi nikakvu odgovornost ukoliko se kupac ne pridržava uputstva za upotrebu i instaliranje peæi.

SAVETI ZA ZAŠTITU OKOLINE

Pakovanje

- Materijal za pakovanje se može 100 % reciklirati.
- Kod odlaganja na otpad, pridržavati se lokalnih propisa.
- Materijal za pakovanje (plastiène kese, delovi od polistirena-stiropora itd.) treba držati dalje od domašaja dece, pošto je potencijalni izvor opasnosti.
- Vodite raèuna o bezbednosti prilikom uklanjanja i odlaganja drvenih letvi jer su povezane ekserima.

Proizvod

- Ureðaj je izraðen od materijala koji se mogu reciklirati. Pri odlaganju na otpad, pridržavati se važeæih zakona o zaštiti životne sredine.
- Upotrebljavati samo preporuèene vrste goriva.
- Zabranjeno je spaljivanje neorganskog i organskog otpada (plastika, iverica, tekstil, nauljeno drvo itd.), jer se pri sagorevanju oslobađaju kancerogene i druge štetne materije.

AD "Milan Blagojević" Smederevo

Đure Strugara 20
11300 Smederevo
Srbija

tel: 026 633 600

026 633 601

fax: 026 226 926

e-mail: servis@mbs.rs

www.mbs.rs

